

Pranje posuđa
Podpultna per. posuđa, tlačni bojler,
jednoobložna, pumpa ispusta, dozator
sjajila, 540t/ sat

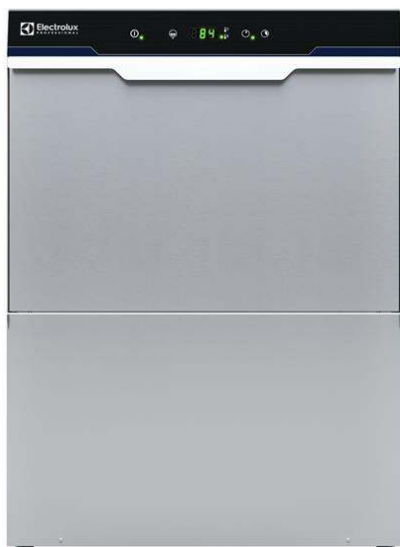
STAVKA #: _____

MODEL #: _____

NAZIV #: _____

SIS #: _____

AIA #: _____

**400204 (ELIP)**

Potpulna perilica s tlačnim bojlerom, jedna stijenka, ugrađeni pumpa ispusta i dozator sjajila za ispiranje, jednofazni napon, 540 komada posuđa/sat

Kratke specifikacije

Br. stavke: _____

Uređaj će biti stavljen na tržište kao potpulsna perilica Electrolux uz ispiranje vrućom vodom u košari dimenzija 500 x 500 mm. Električne će značajke uključivati jednofazni napon od 230 V frekvencije 50 Hz. Učinkovitost pranja osigurava se snažnom pumpom za pranje, velikim koritom za pranje te okretnim gornjim i donjim mlaznicama za pranje. Pumpa za pranje opremljena je funkcijom Soft Start kako bi se spriječio slučajni lom kristalnog posuđa. Ugrađeni tlačni bojler jamči odgovarajuću temperaturu i pritisak vode za ispiranje. Za jedno završno ispiranje upotrebljavaju se 3 litre čiste vode. Dva automatska ciklusa za različite vrste posuđa. Dvostruko obložena izolirana vrata. Konstrukcija od nehrđajućeg čelika 304 AISI uključivat će vrata, vanjske ploče, okvir i korito za pranje. Elektroničko upravljanje i zaslon za prikaz temperature. Automatski ciklus samočišćenja. Uređaj će biti opremljen pumpom ispusta, pumpom dozatora sjajila za ispiranje i električnim kabelom.

Glavne značajke

- Potpuno automatski sustav samopranja ne dozvoljava razvoj bakterija.
- Izuzetna elektronička kontrola s ugrađenom programabilnosti, samodijagnosticiranjem za servisiranje i automatskim unutarnjim ciklusom samočišćenja.
- Četiri sekunde (varijabilne) pauze nakon pranja i prije ispiranja kako bi se izbjeglo kapanje kapljica nečiste vode po čistom posudu nakon ciklusa ispiranja.
- Učinkoviti sustav za ispiranje koji koristi samo 3 litre čiste vruće vode po košari radi nižih troškova rada.
- Ugrađen Soft Start (Nježan start) za dodatnu zaštitu osjetljivog posuđa.
- Ugrađen tlačni bojler kako bi se podigla temperatura ulazne vode do 50°C koja će jamčiti minimalnu temperaturu ispiranja od 82°C za uvjete sanitizacije. Nije potrebna dodatna vanjska pumpa.
- Ugrađen raspršivač pomoćnog sredstva za ispiranje sa automatskim početnim i kontinuiranim ciklusom za savršene rezultate uz istovremeno minimalno servisiranje i održavanje.
- Digitalni prikaz temperature informira operatera o statusu ciklusa i temperaturama.
- Zaštita od vode IPx4.
- Jedinstvena kontrola temperature vode jamči savršeno pranje i ispiranje.
- Sustav pranja s rotirajućim mlaznicama, pumpa za pranje velike snage uz prostrano korito za profesionalno pranje.
- Jednostavna upravljačka ploča s digitalnim prikazom omogućuje pojedinačno prilagođavanje vremena i temperature pranja i ispiranja te precizne količine deterdženta i sredstva za ispiranje na zadovoljstvo klijenta.
- Jednostavno servisiranje s prednje strane.
- Kapacitet pranja 30 košara ili 540 tanjura na sat.

ODOBRENJE: _____

Konstrukcija

- Glatke površine omogućuju lakše čišćenje.
- Ugrađena drenažna pumpa za kontroliranje razine vode u koritu za pranje pri drenaži.
- Zaštita od nedostatka vode ili niske razine vode.
- Zamjenjive ručice za pranje/ispiranje jednostavno se odvijaju za jednostavno čišćenje.
- Odvod bojlera omogućuje izbacivanje ustajale vode nakon duljeg razdoblja neaktivnosti kako bi se osigurala viša razina higijene.
- Dvostruko obložena vrata za smanjenje rasipanja topline.
- Prednji i bočni paneli, vrata i korito izrađeni od izuzetno antikoroziivnog nehrđajućeg čelika AISI 304.
- Bojler od nehrđajućeg čelika AISI 304 uz zaštićeni postupak zavarivanja za povećanje otpornosti na koroziju.
- PVC cijevi za dovod vode sa metalnim priključcima otporne na visoki pritisak vode.
- U potpunosti zatvoren sa stražnje strane sa pokrovom.
- Veliko korito pranja sa zaobljenim rubovima i bez cijevi kako bi se smanjilo sakupljanje nečistoća.
- Jednofazni priključak.
- Uređaj uključuje drenažnu pumpu i pumpu za doziranje pomoćnog sredstva za ispiranje.

• Filter za spremnik od nehrđajućeg čelika za jednoobložne podpultne perilice posuđa	PNC 864222	<input type="checkbox"/>
• Košarica za pribor za jelo - žuta	PNC 864242	<input type="checkbox"/>
• Filtar za potpunu demineralizaciju	PNC 864367	<input type="checkbox"/>
• Regulator pritiska za perilice posuđa s jednom oplatom	PNC 864461	<input type="checkbox"/>
• Univerzalna košara- pola standardne veličine	PNC 864527	<input type="checkbox"/>
• Košara za tanjure- polovica standardne veličine	PNC 864528	<input type="checkbox"/>
• Košara za čaše, pola veličine	PNC 864529	<input type="checkbox"/>
• Komplet 4 košarica za pribor za jelo - žuta	PNC 865574	<input type="checkbox"/>
• Košara za pranje 18 plitkih tanjura - žuta	PNC 867002	<input type="checkbox"/>
• Košara za pranje 48 malih ili 24 veće šalice - plava	PNC 867007	<input type="checkbox"/>
• Poklopac za male i lagane predmete stavljene u okvir (500x500 košare)	PNC 867016	<input type="checkbox"/>
• Košara za pranje 16 čaša (visina 70 mm - promjer 100mm), okomita - plava	PNC 867023	<input type="checkbox"/>

Održivost



- Predpriprema za vanjske spremnike.
- Predpriprema za HACCP sustav i uređaj za kontrolu energije.

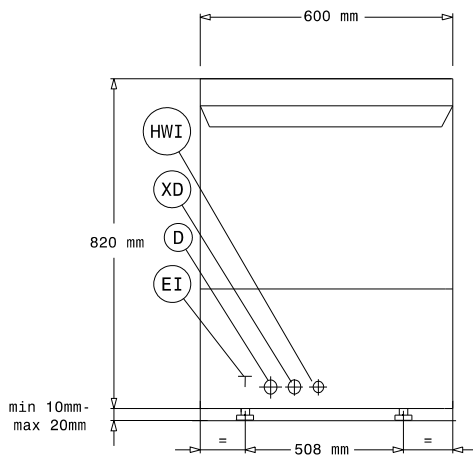
Uključena dodatna oprema

- 1 x Košarica za pribor za jelo - žuta PNC 864242
- 1 x Košara za pranje 18 plitkih tanjura PNC 867002 - žuta

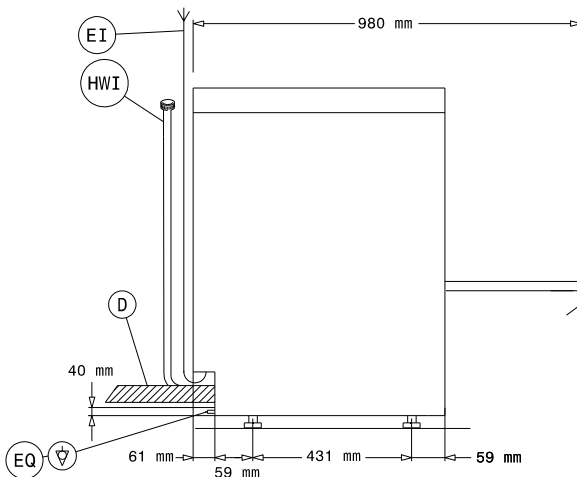
Opcijska dodatna oprema

- Vanjski ručni omekšivač vode - 12 litara PNC 860412
- Vanjski automatski omekšivač vode - 8 litara PNC 860413
- Postolje za podpultni stroj za pranje suđa PNC 860418
- Vanjski ručni omekšivač vode - 20 litara PNC 860430
- Komplet s vanjskom sondom za razinu deterdženta PNC 864004
- Komplet s vanjskom sondom za razinu sjajila za ispiranje PNC 864005
- Komplet od 4 nogice sa priрубnicama (Marine- brodski model) za podpultnu perilicu PNC 864009
- Pribor (nehrđajući čelik) za priključnu cijev PNC 864016
- Filtar za djelomičnu demineralizaciju PNC 864017
- Pribor za mjerenje djelomične i potpune tvrdoće vode PNC 864050
- Pribor pumpa za pojačavanje ispiranja za perilice posuđa s jednom oplatom PNC 864051
- Pribor za doziranje deterdženta PNC 864218

Prednja/e

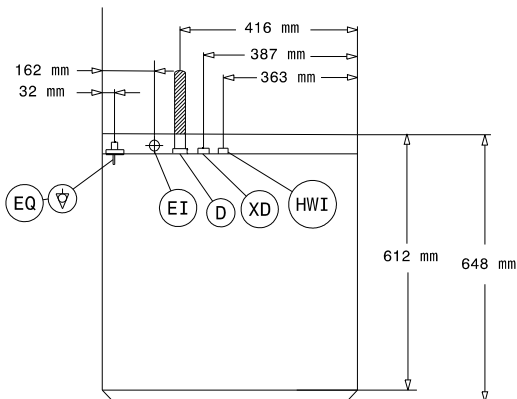


Bočna/o



D = Ispust
 EI = Električni priključak
 EO = Električna utičnica
 HWI = Ulaz tople vode
 XR = Priključak sredstva za ispiranje

Gornja/e



Električki

Napon napajanja:
 400204 (ELIP) 230 V/1 ph/50 Hz

Standardna ugrađena snaga: 3.65 kW

Grijači bojlera: 2,8 kW

Grijači korita: 2 kW

Dimenzije pumpe za pranje: 0.736 kW

Voda:

Tlak: 2-3 bar

Veličina ispusta: 20.5mm

Ulazni tlak izvora vode: 29 - 44 psi (2 - 3 bar)

Kapacitet spremnika ciklusa pranja (lit): 33

Kapacitet bojlera (lit): 5,8

Ključne informacije:

Košara na sat: 30

Posuđa na sat: 540

Vrijeme radnih ciklusa (sek.): 120/180

Temperatura pranja (MIN): 55-65°C

Dimenzije korita- širina: 500 mm

Dimenzije korita- dubina: 500 mm

Dimenzije korita- visina: 330 mm

Temperatura ispiranja (MIN): 80-90 °C

Vanjske dimenzije, širina: 600 mm

Vanjske dimenzije, dubina: 648 mm

Vanjske dimenzije, visina: 820 mm

Veličina pakiranja (ŠxDxV): 740x670x1000 mm

Održivost

Temperatura izvora vode: 50 °C

Potrošnja vode po ciklusu (lit): 3

Razina buke: <70 dBA